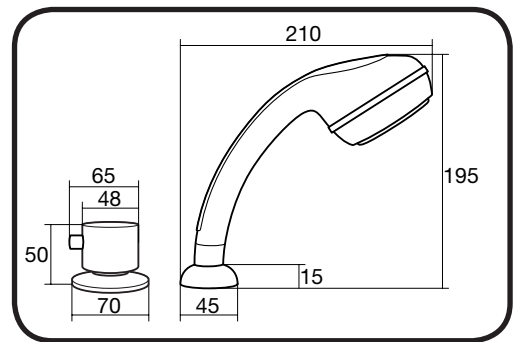


Hafa[®] Dinavi



OBS! Omkastarens mittläge **FÅR INTE** användas för att stänga av vattnet. Vattnet **MÅSTE** stängas av med kall- och varmvattenvreden.

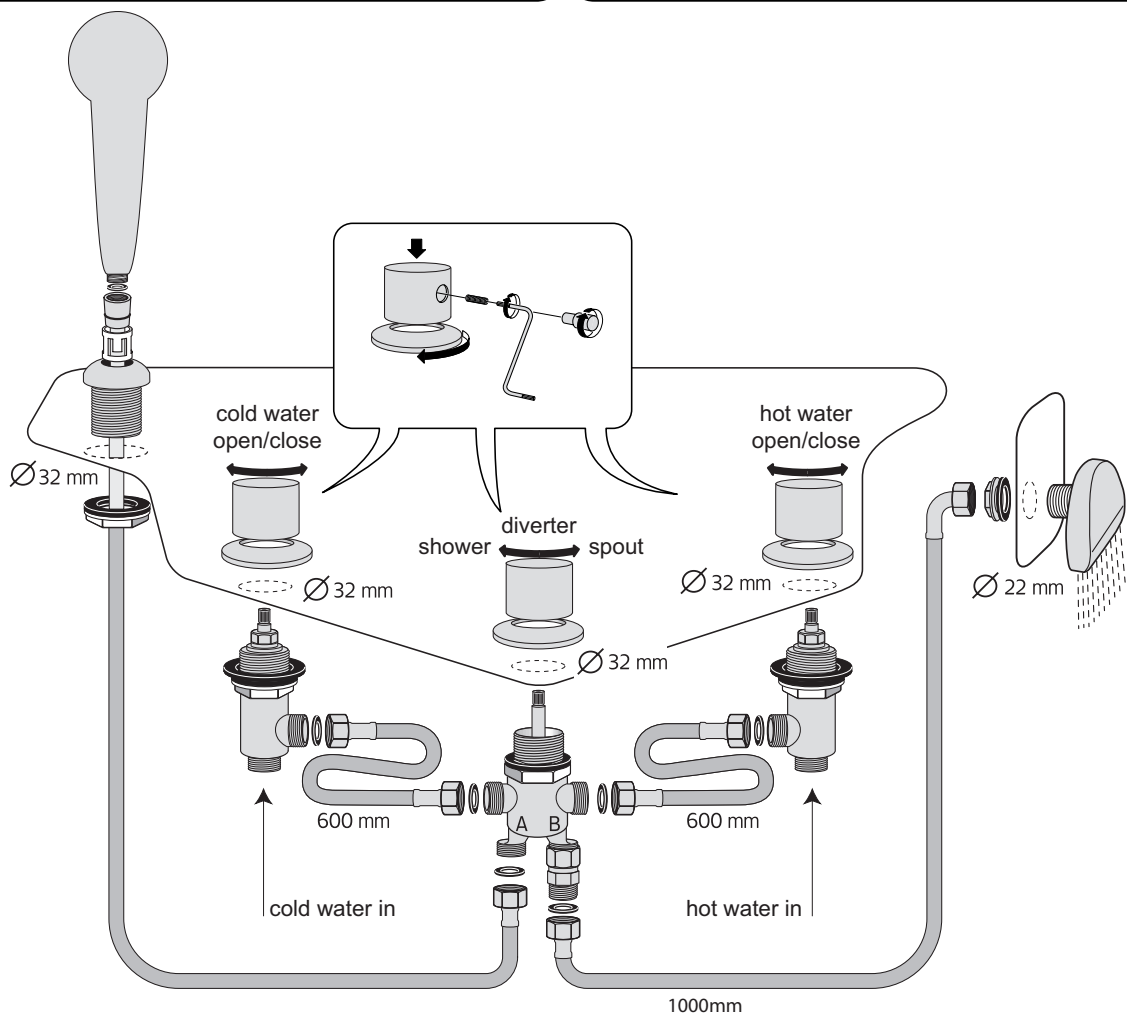
VIGTIGT! Switch-knappens mellemliggande positioner **MÅ ALDRIG** bruges til at slukke for vandet. Vandet **SKAL ALTID** slukkes vha. koldt- og varmtvandshåndtaget.

OBS! Regulatorens midtstilling skal **IKKE** benyttes for å stenge av vannet. Vannet **MÅ** stenges med varmt- og kaldtvannshåndtakene.

HUOMIO! Vaihtimen keskikohtaa **EI SAA** käyttää veden sulkemiseen. Vesi **PITÄÄ** sulkea kylmä- ja kuumavesikäivoista.

N.B. Diverters middle position **MAY NOT** be used to turn off the water. The water **MUST BE** turned off by cold or warm water anger.

ПРИМЕЧАНИЕ: Средний переключатель **НЕ МОЖЕТ** быть использован для закрытия подачи воды. Вода **ДОЛЖНА БЫТЬ ВЫКЛЮЧЕНА** поворотом ручек холодной и горячей воды соответственно.



Denna produkt är anpassad till Branschregler Säker Vatteninstallation. Hafa garanterar produktens funktion om branschreglerna och produktens monteringsanvisning följs. En auktoriserad VVS-installatör är garanti för att installationen utförs fackmannamässigt.

Hafa[®]

Hafa
Svarvaregatan 5, Box 525
SE-301 80 Halmstad
SWEDEN

www.hafa.se
www.hafa.dk
www.hafabad.no
www.hafa.fi
www.hafabathroom.ru
www.hafa.eu

E-mail:
service@hafa.se