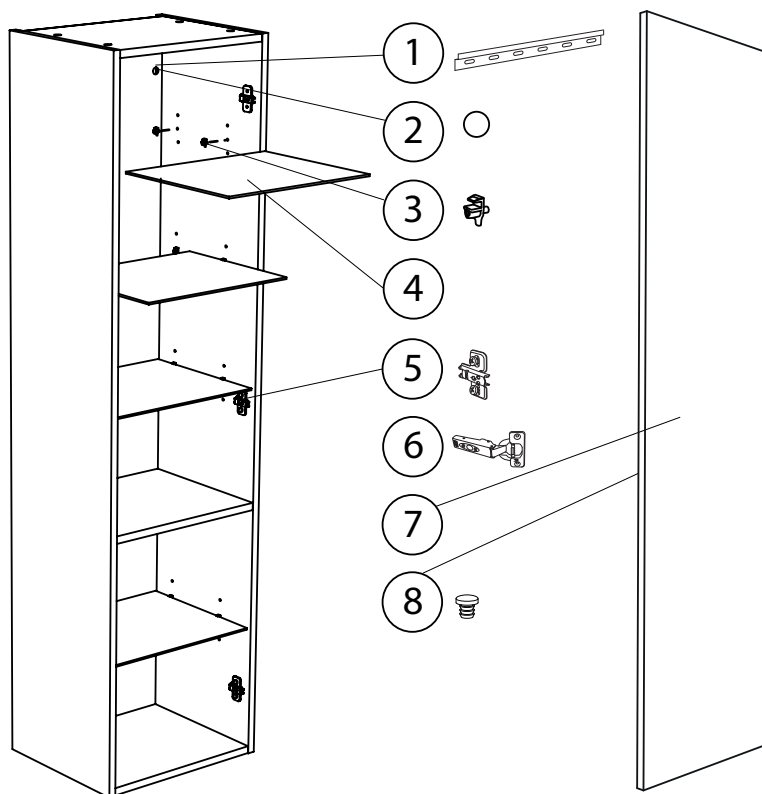


Hafa® GO

Art: 1580305, 1580306



	art.no	beskrivning	description
1	90005047	UPPHÄNGNINGSSKENA 400	SUSPENSION RAIL 400
2	9210604	TÄCKBRICKA UPPHÄNGNINGSBESLAG	COVER FOR SUSPENSION
3	9210594	HYLLBÄRARE FÖR GLASHYLLA 5MM	SHELF HOLDER FOR GLASS SHELF 5MM
4	9210595	GLASHYLLA	GLASS SHELF
5	9202330	STOMPLATTA TILL GÅNGJÄRN	HINGE PLATE
6	9202331	GÅNGJÄRN MJUKSTÅNGANDE	HINGE WITH SOFT CLOSE
7	9210442	LUCKA GO LJUS EK	DOOR GO LIGHT OAK
	9210443	LUCKA GO MÖRK EK	DOOR GO DARK OAK
8	9210452	LUCKDÄMPARE	BUMPER



Hafa
Svarvaregatan 5, Box
525
SE-301 80 Halmstad
SWEDEN

Garanti/Warranty.
Service, reservdelar/spare parts
Sweden: +46 (0)35 15 44 75
Norway: +47 (0)69 31 02 30
Finland: +358 (0)9 61500940

www.hafa.se
www.hafa.dk
www.hafabad.no
www.hafa.se
www.hafabathroom.ru
www.hafa.eu

e-mail:
service@hafa.se
service@hafabad.no