

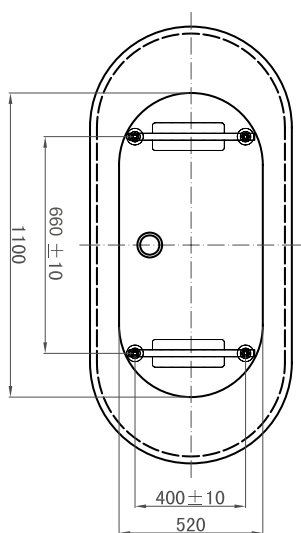
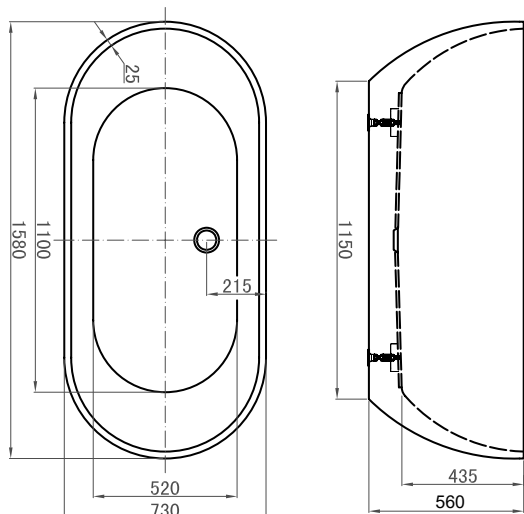
Hafa®

Stay 1600



SE

Ytermått och stödfotsplacering



Fotens justeringsmån är ca 25 mm.
OBS – kan variera beroende på golvets fall.

Alla mått kan variera med $\pm 3\%$ av produktionstekniska skäl.

Modell	Stay 1600	
Storlek, mm	1580x730x560	
Volym	280 liter	
Vattendjup	435 mm	

Material

Karet är tillverkat i dubbla lager sanitetsakryl med en kärna av polyesterkomposit. Detta ger ett kar med många fördelar. Det är stabilt och håller värmen bra samt har en blank och slitstark yta som motverkar uppkomst av mikroorganismer.

Sanitetsakrylen är mycket hållbar och lätt att rengöra. Om karet tappar glansen går det utmärkt att polera och sedan vaxa med vanligt bil- eller båtvas. Repor och småskador går lätt att slipa och polera bort eftersom akrylen är genomfärgad.

Justerbara fötter gör det lätt att passa in karet på de allra flesta golv. Karet levereras med komplett avloppssats.

Rätt till ändringar i specifikationen förbehålles

Hafa®

Hafa
Svarvaregatan 5, Box 525
SE-301 80 Halmstad
SWEDEN

www.hafa.se
www.hafa.dk
www.hafabad.no
www.hafa.fi
www.hafabathroom.ru
www.hafa.eu

E-mail:
service@hafa.se