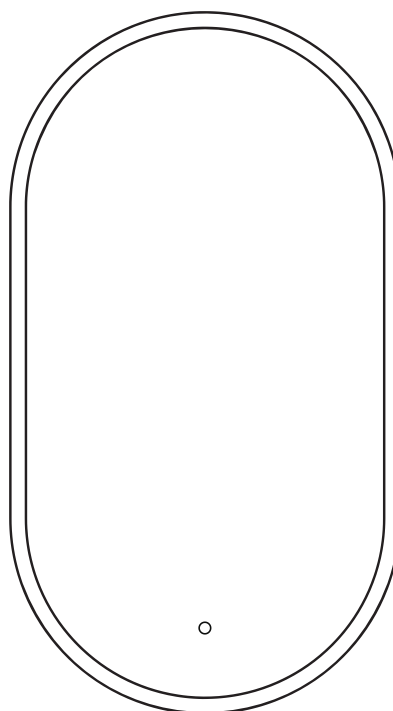


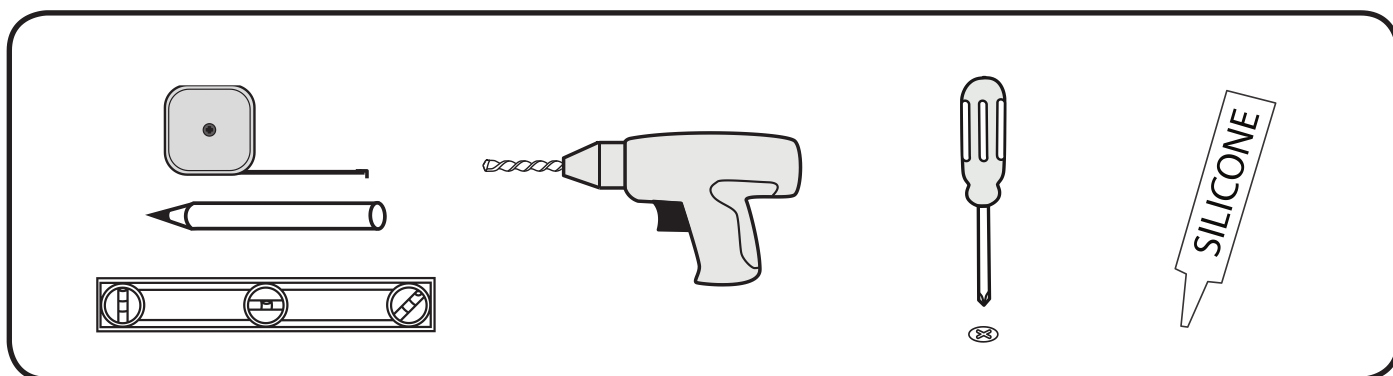
# Hafa®

## Store Oval LED 500



CE IP44

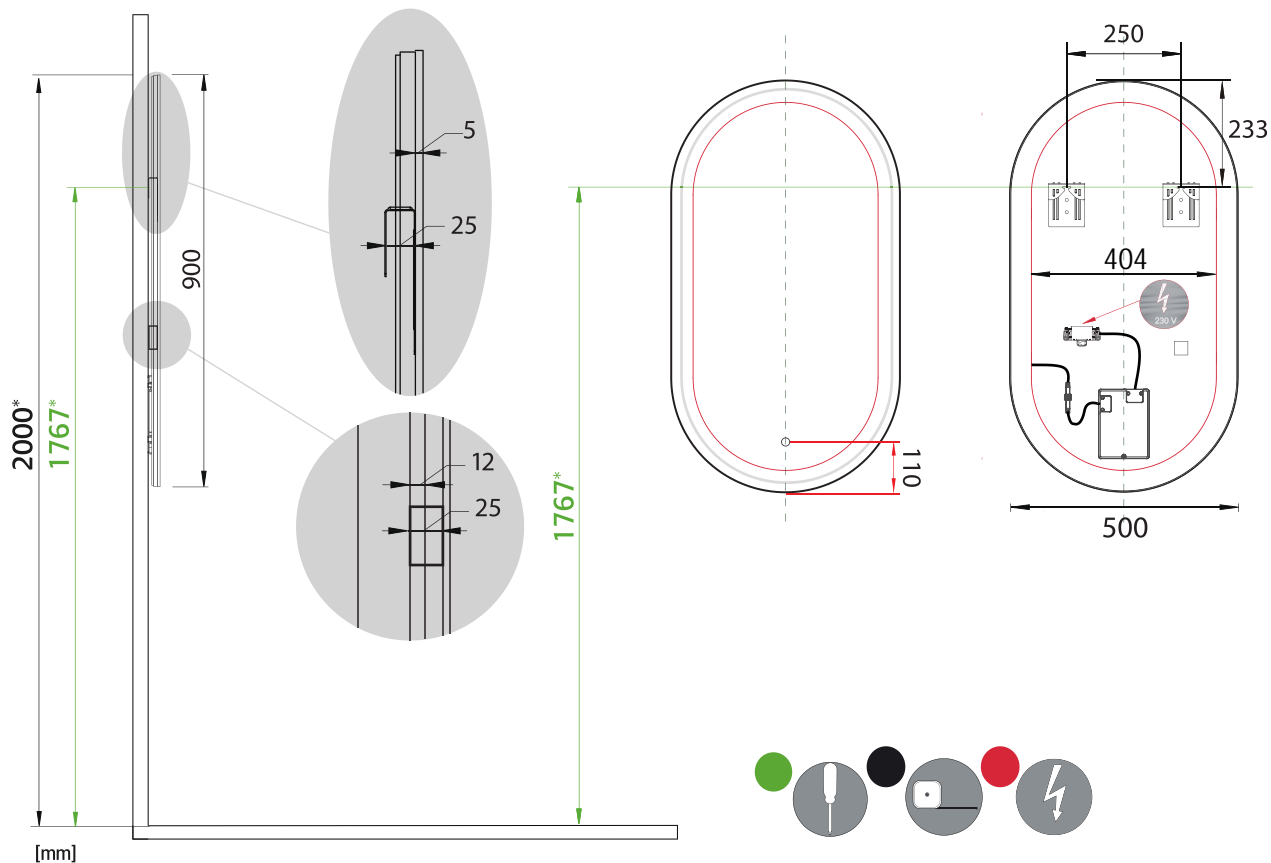
- SE** Denna produkt innehåller en ljuskälla med energieffektivitetsklass D
- DK** Dette produkt indeholder en lyskilde i energieffektivitetsklasse D
- NO** Dette produktet inneholder en lyskilde med energieffektivitetsklasse D
- FI** Tämä tuote sisältää valonlähteen, jonka energiatehokkuusluokka on D
- ENG** This product contains a light source of energy efficiency class D



	Hafa Svarvaregatan 5, Box 525 SE-301 80 Halmstad SWEDEN	Garanti/Warranty. Service, reservdelar/spare parts Sweden: Tel: +46 (0)35 15 44 75 Norway: Tel: +47 (0)69 31 02 30 Finland: Puh: +358 (0)9 61500940	www.hafa.se www.hafa.dk www.hafabad.no www.hafa.se www.hafabathroom.ru www.hafa.eu	E-mail: service@hafa.se service@hafabad.no
--	--	---	---	--

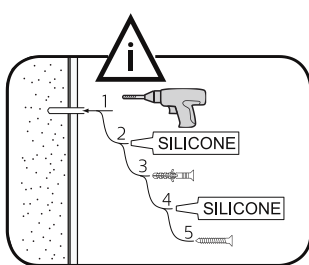


# OVAL 500

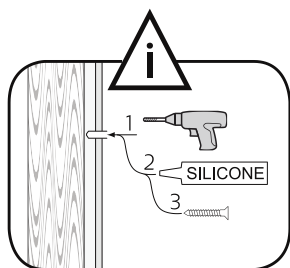


\* SE Rekommendation NO Anbefale ENG Recommendation FI Suositus DK Anbefale

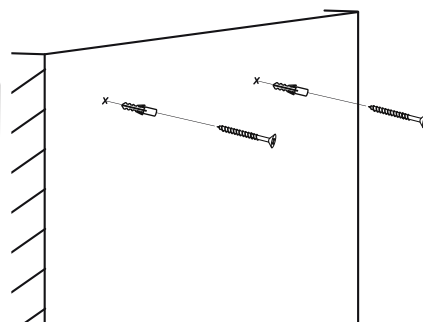
## 1



- OBS!** Använd skruv som passar ditt väggmaterial
- OBS!** Brug den skruve, der passer til dine væggmaterialer
- OBS!** Bruk skruer som passer til veggmaterialet
- HUOM!** Käytä seinämateriaaliin sopivia ruuvia
- NOTE!** Use screws suitable for your wall material



- OBS!** Borra aldrig hål i väggen utan att först ha kontrollerat måtten på det aktuella exemplaret.
- OBS!** Bor aldri hull i veggjen uten å først kontrollere dimensjonene av den nåværende element.
- OBS!** Bor aldrig huller i væggen uden først at kontrollere dimensionerne af den nuværende vare.
- HUOM!** Ennen poraamista-tarkistathan reikien mittasuhteet tuotteestasi.
- NOTE!** Before drilling any holes to the wall always check the position for the fixtures for the product itself.

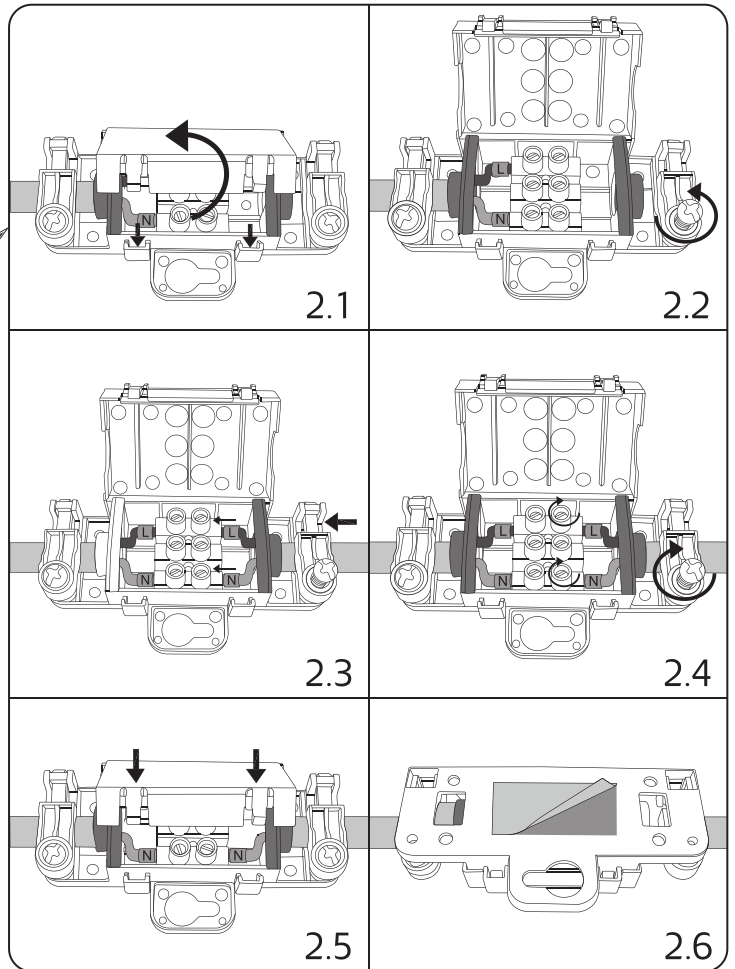
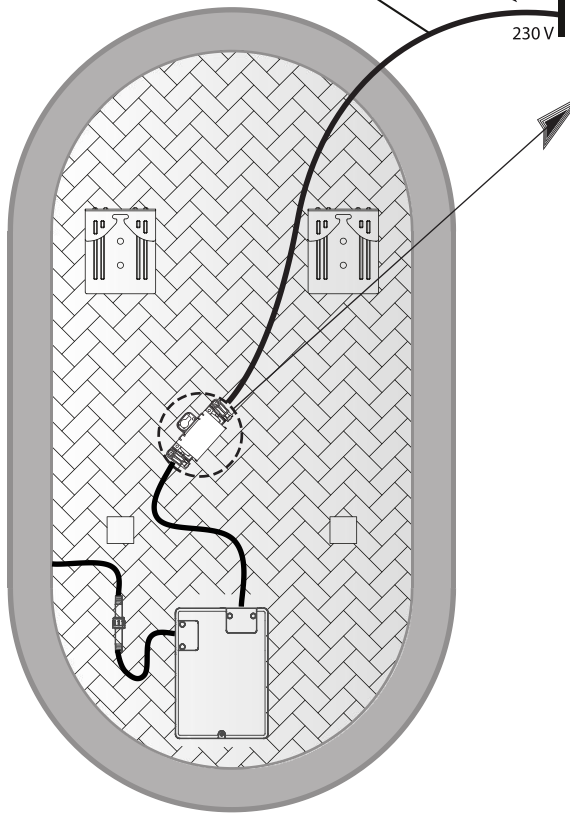


Läs mer på sid 4  
Read more on page 4

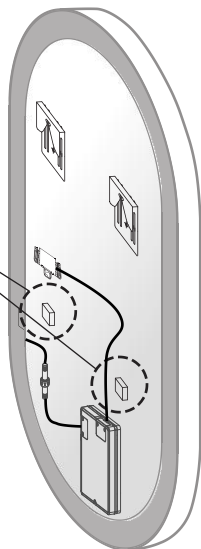
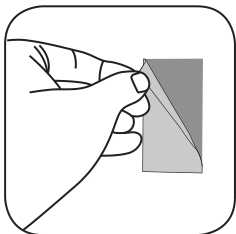
# 2



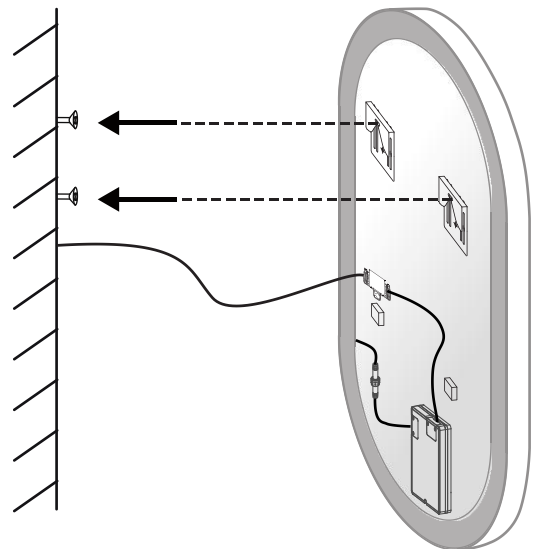
**230 V**  
**OBS!** Endast behörig elektriker  
**OBS!** Må bare monteres av autorisert elektriker  
**OBS!** Skal tilsluttes af autoriseret elektriker  
**HUOM!** Vain asianmukainen sähkömiehes  
**NOTE!** Authorized personnel only

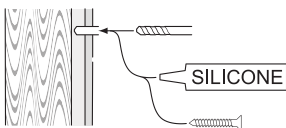
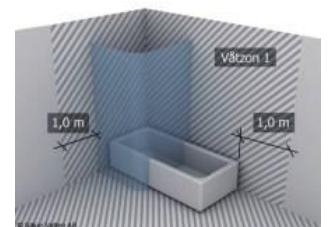
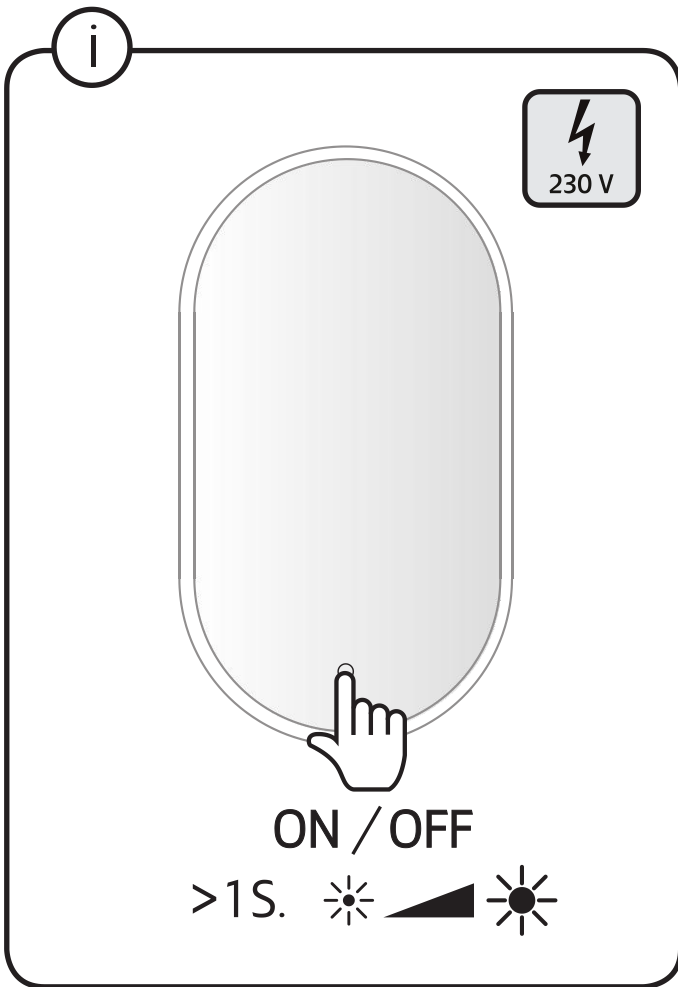


# 3

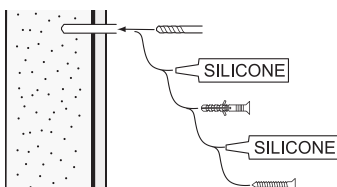


# 4





alt.



**SE**

Skruvfästningar ska göras i betong eller annan massiv konstruktion, träreglar, träkortlingar eller i konstruktion som är provad och godkänd för infästning, till exempel skivkonstruktion. Se exempel på godkända konstruktioner på [sakervatten.se](http://sakervatten.se). Material för tätning ska fästa mot underlaget och vara vattenbeständigt, mögelresistent och åldersbeständigt. Krav på tätning gäller både i våtzon 1 och 2.

**GB**

Below are Swedish recommendations:  
Screw fastenings should be made in concrete or other solid structure, wooden studs, wooden noggings or in structures that have been tested and approved for fastenings, for example a sheet construction. See examples of approved constructions at [sakervatten.se](http://sakervatten.se). Sealing substances must fixate to the materials it aims to seal, be waterproof, mould-resistant and age-resistant. Requirements for sealing apply in wet zones 1 and 2.

**Hafa**<sup>®</sup>

Hafa  
Svarvaregatan 5, Box 525  
SE-301 80 Halmstad  
SWEDEN

Garanti/Warranty.  
Service, reservdelar/spare parts  
Sweden: Tel: +46 (0)35 15 44 75  
Norway: Tel: +47 (0)69 31 02 30  
Finland: Puh: +358 (0)9 61500940

[www.hafa.se](http://www.hafa.se)  
[www.hafa.dk](http://www.hafa.dk)  
[www.hafabad.no](http://www.hafabad.no)  
[www.hafa.se](http://www.hafa.se)  
[www.hafabathroom.ru](http://www.hafabathroom.ru)  
[www.hafa.eu](http://www.hafa.eu)

E-mail:  
[service@hafa.se](mailto:service@hafa.se)  
[service@hafabad.no](mailto:service@hafabad.no)